

**Erläuterung zu den TAB 2007 und den
VDE-Anwendungsregeln
Verband für Energie- und Wasserwirtschaft
Baden-Württemberg e.V. (VfEW)**

Stand: März 2012

**Hausanschrift:
Verband für Energie- und Wasserwirtschaft
Baden-Württemberg e.V. (VfEW)**

**Schützenstraße 6
70182 Stuttgart**

Telefon: +49 711 933491-20

Telefax: +49 711 933941-99

E-Mail: info@vfew-bw.de

Internet: www.vfew-bw.de

TAB 2007	1	2	3	4	5	6	7	8	9	10	11	12	13	14	15
Erläuterungen des VfEW zu		X	X	X	X	X	X				X	X	X		

VDE-AR-N 4101	1	2	3	4.1	4.2	4.3	4.4	4.5	4.6	4.7	5.1	5.2	5.3		
Erläuterungen des VfEW zu					X	X	X	X	X			X			

Inhaltsverzeichnis TAB 2007 der VfEW

Erläuterungen zu den einzelnen Abschnitten

VfEW
Ausgabe / Blatt 03.12 / 01

Abschnitt	Titel	Blatt	Ausgabe
2	Anmeldung elektrischer Anlagen und Geräte		
	Anmeldung und Inbetriebsetzung, Zusätzliche Datenblätter	01	03.12
	Wiederaufnahme der Versorgung von zeitweise stillgelegten Kundenanlagen	02	03.12
3	Inbetriebsetzung elektrischer Anlagen und Geräte		
	Inbetriebsetzung der Kundenanlage, Ersatz der Aufwendungen bei Mängeln in der Kundenanlage	01	03.12
4	Plombenverschlüsse		
	Meldung von fehlenden bzw. entfernten Plomben	01	03.12
	Plombierung Dritte Messstellenbetreiber	01	03.12
5	Netzanschluss (Hausanschluss)		
	Art der Versorgung; Anschlusseinrichtungen in Gebäuden; Freileitungshausanschluss	01	03.12
	Kabelhausanschluss	01	03.12
	Freileitungshausanschluss	02	03.12
	Ausführungsbeispiele für die Zugänglichkeit von Dachständern bei Photovoltaikanlagen	02	03.12
6	Hauptstromversorgung		
	Leistungsbedarf zur Dimensionierung der Hauptstromversorgung	01	03.12
7	Mess- und Steuereinrichtungen, Zählerplätze zur Erläuterung der VDE-AR-N 4101 Anforderungen an Zählerplätze		
	Ausführung der Zählerplätze	01	03.12
	Schematische Darstellung von Zählerplätzen <ul style="list-style-type: none">• Bezugsmessung (Eintarif)	01	03.12
	Schematische Darstellung von Zählerplätzen <ul style="list-style-type: none">• Direkte Ansteuerung eines Mehrtarifzählers	02	03.12
	Schematische Darstellung von Zählerplätzen <ul style="list-style-type: none">• Indirekte Ansteuerung eines Mehrtarifzählers	03	03.12
	Schematische Darstellung für die Verdrahtung eines Mehrtarif-Zählers mit Steuerung eines Warmwasserspeichers (3HZ Ausführung)	04	03.12
	Schematische Darstellung für die Verdrahtung eines Drehstrom-Zählers und einer Erzeugungsanlage – Volleinspeisung eHZ Ausführung	05	03.12

Inhaltsverzeichnis TAB 2007 der VfEW
Erläuterungen zu den einzelnen Abschnitten

Ausgabe / Blatt **VfEW**
03.12 / 02

	Schematische Darstellung für die Verdrahtung eines Drehstrom-Zählers und einer Erzeugungsanlage – Volleinspeisung 3HZ Ausführung	06	03.12
	Schematische Darstellung für die Verdrahtung eines Drehstrom-Zählers und einer Erzeugungsanlage – Eigenverbrauch eHZ Ausführung	07	03.12
	Schematische Darstellung für die Verdrahtung eines Drehstrom-Zählers und einer Erzeugungsanlage – Eigenverbrauch 3HZ Ausführung	08	03.12
	Aufbau von Zählerplätzen und Anordnung der Betriebsmittel Drei-Punkt-Ausführungen	09	03.12
	Aufbau von Zählerplätzen und Anordnung der Betriebsmittel Befestigungs- und Kontaktiereinrichtung integriert (BKE-I)	10	03.12
	Unzulässige Anordnung von Zählerplätzen	11	03.12
	Anordnung der Zählerschränke Trennvorrichtung für die Kundenanlage Besondere Anforderungen Spannungsversorgung	12	03.12
	Matrix für die Trennstellen bei Änderungen in bestehenden Anlagen	13	03.12

11	Vorübergehend angeschlossene Anlagen		
	Merkblatt für die Stromversorgung von Baustellen, Schaustellerbetriebe, Festbeleuchtung usw.	01 02 03 04 05 06	03.12 03.12 03.12 03.12 03.12 03.12

12	Auswahl von Schutzmaßnahmen		
	Schutzpotenzialausgleich	01	03.12
	Landwirtschaftliche und gartenbauliche Anlagen	02 03	03.12 03.12

13	Erzeugungsanlagen mit bzw. ohne Parallelbetrieb		
	Anwendungsregel 4105 Erzeugungsanlagen am Niederspannungsnetz	01	03.12

Die Anmeldung von elektrischen Anlagen und Geräte sowie die Inbetriebnahme bzw. Inbetriebsetzung einer elektrischen Anlage, sind über das Formular ‚Anmeldung zum Netzanschluss‘ (Fertigstellungsanzeige) durchzuführen. Die aktuellen Formulare mit den entsprechenden Hinweisen sind auf der Internetseite des jeweiligen Netzbetreibers veröffentlicht. Auf der Homepage des Landesverbandes ‚Verband für Energie und Wasserwirtschaft Baden-Württemberg e.V.‘ sind unter der Rubrik Publikationen die Vordrucke ebenfalls einsehbar.

Für die Anmeldung zustimmungspflichtiger Geräte stehen im Internet u.a. folgende Datenblätter zur Verfügung:

- *Datenerfassungsblatt zur Beurteilung von Netzurückwirkungen*
- *Datenerfassungsblatt für Schweißgeräte*
- *Datenerfassungsblatt für Motoren/Aufzüge*
- *Datenerfassungsblatt für Impulslasten*
- *Datenerfassungsblatt für Stromrichter*
- *Datenerfassungsblatt für den Anschluss von Elektro-Wärmepumpenanlagen*
- *Datenerfassungsblatt für den Anschluss von Elektro-Wärmespeicheranlagen*

Das Anmeldeverfahren und die anschlussrelevanten Unterlagen für Erzeugungsanlagen am Niederspannungsnetz, sind der VDE-Anwendungsregel VDE-AR-N 4105 ‚Erzeugungsanlagen am Niederspannungsnetz, Technische Mindestanforderungen für Anschluss und Parallelbetrieb von Erzeugungsanlagen am Niederspannungsnetz‘ zu entnehmen.

Grundsätzlich teilt der Installateur dem Netzbetreiber mit, wenn eine Anlage in Betrieb gesetzt wird (§ 14 Abs.2 NAV).

Wird nach einer Einstellung der Versorgung eine Anlage wieder in Betrieb genommen, soll in der Praxis nach den folgenden differenzierten Fällen gehandelt werden. Dabei ist jedoch zu berücksichtigen, dass das Einschalten eines Installateurs der Personen- und Versorgungssicherheit dient; in diesem Zusammenhang wird auf § 13 NAV verwiesen.

1. Nach Einstellung der Versorgung aus Sicherheitsgründen, bei Stromdiebstahl und bei störenden Rückwirkungen (§ 24 Abs.1 NAV) können Anlagen nur wieder in Betrieb genommen werden, wenn ein eingetragener Elektroinstallateur eingeschaltet ist und dieser das vorgesehene Inbetriebsetzungsverfahren einleitet.
2. Nach Einstellung der Versorgung wegen Nichterfüllung einer Zahlungsverpflichtung (§ 24 Abs.2 NAV) können Anlagen wieder versorgt werden, sobald die vorgenannten Gründe für die Einstellung entfallen sind (§ 24 Abs.5 NAV).

Für die Wiederinbetriebnahme durch den Netzbetreiber ohne »Inbetriebsetzungsantrag« ist Voraussetzung, dass der Anschlussnutzer (Kunde) möglichst schriftlich erklärt, dass keine Veränderung an der Anlage vorgenommen wurde und **der Anschlussnutzer (Kunde) anwesend** oder **eine Trennstelle am Zählerplatz vorhanden** ist.

3. Auf das Inbetriebsetzungsverfahren durch einen eingetragenen Elektroinstallateur kann nicht verzichtet werden, wenn **der Zähler länger als drei Monate ausgebaut war** oder **der Zählerplatz Mängel aufweist**, die eine Gefährdung von Personen und / oder Sachen nicht ausschließen.

Die Kosten und die Regularien für die Wiederinbetriebsetzung - Montage des Zählers - werden bei den Netzbetreibern geregelt.

Inbetriebsetzung
Inbetriebsetzung der Kundenanlage
Ersatz der Aufwendungen bei Mängeln in der Kundenanlage

Erläuterungen **VfEW**
zu Abschnitt **3**
Ausgabe / Blatt **03.12 / 01**

Der Netzbetreiber kann den Ersatz aller Aufwendungen verlangen, die ihm dadurch entstehen, dass die Kundenanlage nach Einreichung der Inbetriebsetzungsanzeige des verantwortlichen Elektroinstallateurs nicht den DIN VDE Bestimmungen bzw. den TAB entspricht.

Wenn eingetragene Elektroinstallationsfirmen wiederholt in grober Weise gegen DIN VDE Bestimmungen, DIN Normen, die TAB mit den Ausführungsbestimmungen und den VDE-Anwendungsregeln verstoßen, können Maßnahmen entsprechend den » Grundsätzen für die Zusammenarbeit von Elektrizitätsversorgungsunternehmen und Elektro-Installateuren « und erforderlichenfalls der Gewerbeordnung eingeleitet werden.

Plombenverschlüsse
Meldung von fehlenden bzw. entfernten Plomben

Erläuterungen **VfEW**
zu Abschnitt 4
Ausgabe / Blatt 03.12 / 01

Das jeweilige Plombierverfahren und das Meldeverfahren sind beim zuständigen Netzbetreiber zu erfragen.

Für die Plombierung der Messeinrichtung ist der jeweilige Messstellenbetreiber zuständig.

Zu 5.1: Art der Versorgung Abschnitt (4)

Mehrere Anschlüsse in einem Gebäude bzw. auf einem Grundstück sind nur zulässig, wenn die Gesamtversorgung über einen Anschluss nicht zu gewährleisten ist; ansonsten erfolgt die Versorgung über einen Anschluss (siehe 5.1 Abschnitt (2) TAB 2007).

Zu 5.2: Anschlusseinrichtungen in Gebäuden

Feuergefährdete Räume/Bereiche sind:

- *Heizräume: Räume mit Feuerstätten für feste Brennstoffe, die eine Gesamtnennwärmeleistung von mehr als 50 kW haben.*
- *Brennstofflagerräume:*
 - *Feste Brennstoffe in einer Menge von mehr als 15.000 kg*
 - *Heizöl/Dieselmotorenkraftstoff in Behältern mit mehr als 5.000 l*
 - *Flüssiggas in Behältern mit einem Füllgewicht von mehr als insgesamt 14 kg*

Darüber hinaus dürfen nach der Feuerungsverordnung Baden-Württemberg auch Aufstellräume für Feuerstätten für flüssige und gasförmige Brennstoffe mit einer Gesamtnennwärmeleistung von mehr als 50 kW nicht anderweitig genutzt werden, ausgenommen zur Aufstellung von Wärmepumpen, BHKW und ortsfesten Verbrennungsmotoren sowie zur Lagerung von Brennstoffen.

In Räumen mit Elektrozentralheizungen dürfen Hausanschlusskästen montiert werden, wenn die Umgebungstemperatur von dauernd 30 °C nicht überschritten wird.

Zu 5.4: Kabelhausanschluss

Zu (1) Kabelhausanschlüsse müssen nach DIN 18012 errichtet werden.

Der Planer oder Errichter stimmt die Art der Hauseinführung (Wand-/Bodendurchführung, Schutz-, Futter- bzw. Mantelrohr usw.) sowie die einzulegenden Medien (Strom, Gas, Wasser, Telekommunikation, Breitbandkabel) mit dem Netzbetreiber ab.

Der Planer oder Errichter gibt Angaben zur Wandkonstruktion bzw. Bauwerksabdichtung nach DIN 18195 dem zuständigen Netzbetreiber bekannt, so dass der Netzbetreiber bei Kabelhausanschlüssen im Gebäude, für einen gas- und wasserdichten Abschluss gemäß DIN 18012 sorgen kann.

Zu (2) Erforderliche bauliche Maßnahmen, z. B. für den Einbau der Wand-/Bodendurchführung, Verlegung von Rohren, veranlasst der Planer oder Errichter nach den Vorgaben des Netzbetreibers.

Ein vorschriftsmäßiger Einbau von Durchführungen ist nur dann zu bewerkstelligen, wenn während der Angebotsphase, vor dem Einbau, folgende Informationen vollständig vorliegen:

- 1) Einzelspartiger oder mehrspartiger Einbau
- 2) wenn mehrspartiger Einbau, Durchführung mit oder ohne Eignung für Gas- und / oder Wasserrohre
- 3) wand- oder Bodeneinführung
- 4) mit oder ohne durchgängige Verrohrung
- 5) wenn durchgängige Verrohrungen vorgesehen sind, dann durch einen offenen Graben oder grabenlos
- 6) welche Wandkonstruktion bzw. Bauwerksabdichtung liegt vor (Bsp.: Lastfall 4 = DIN 18195 Teil 4)
- 7) welche Medien sollen konkret abgedichtet werden - Angabe Leitungsdurchmesser [mm]
 - a) Stromkabel
 - b) Telekomkabel
 - c) Breitbandkabel
 - d) Glasfaserkabel

Zu 5.5: Freileitungshausanschluss

Die Nutzung des Dachständers, der Traversen und Anker (Einrichtungen des Gestänges) und damit leitend verbundene Bauteile dienen ausschließlich der Netzversorgung durch den Netzbetreiber und sind nach DIN VDE 0211 potenzialfrei zu halten.

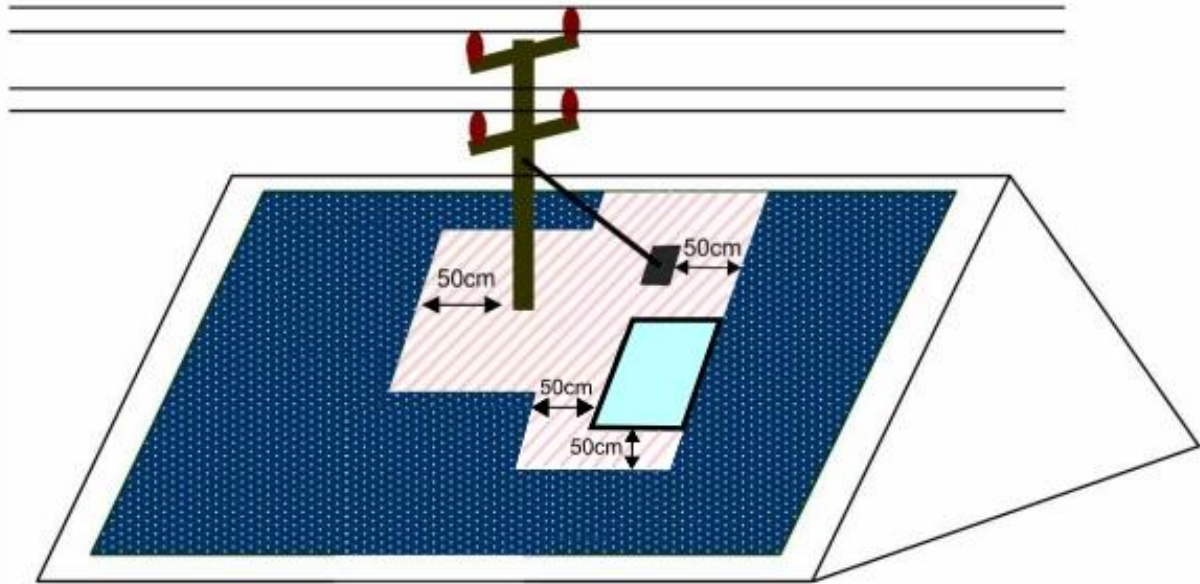
Hinweis zu Photovoltaikanlagen (PV-Anlagen) auf Gebäuden mit Freileitungsanschluss.

Laut Niederspannungsanschlussverordnung (NAV) §8 Netzanschlüsse, gehören die Netzanschlüsse zu den Betriebsanlagen des Netzbetreibers. Netzanschlüsse müssen zugänglich und vor Beschädigungen geschützt sein. Bei einem Freileitungsanschluss gehört der Dachständer zum Netzanschluss.

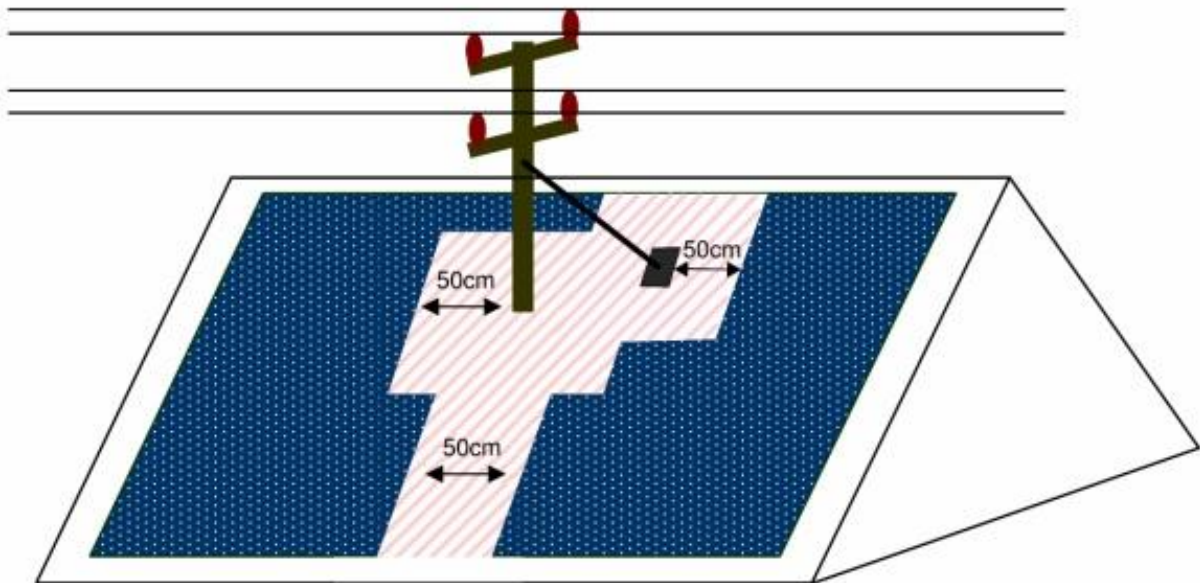
Um eine sichere Zugänglichkeit zum Netzanschluss zu gewährleisten, ist bei der Montage von PV-Modulen folgendes zu beachten.

- Es ist eine ausreichend große Standfläche (Radius mind. 0,5 m) um den Dachständer freizuhalten (vgl. DIN VDE 0211).
- Die Standfläche muss über einen ausreichend breiten Korridor (Mind. 0,5m) und ggf. über eine Steigleiter erreichbar sein (vgl. BGV C22).

Ausführungsbeispiele für die Zugänglichkeit von Dachständern mit den Mindestabständen:



Haus mit Dachausstieg



Haus ohne Dachausstieg

Zu 6.2.1

Vom Elektro-Installateur dürfen Hausanschlusssicherungen nur gegen solche gleicher Nennstromstärke und gleicher technischer Spezifikation ausgewechselt werden. Hierbei ist die Dimensionierung der Hauptleitung zu prüfen.

Die Auswechslung der Hausanschlusssicherung ist dem NB mittels Inbetriebsetzungsanzeige mitzuteilen, damit der Hausanschluss wieder plombiert werden kann (siehe auch Abschnitt 4 - Plombenverschlüsse).

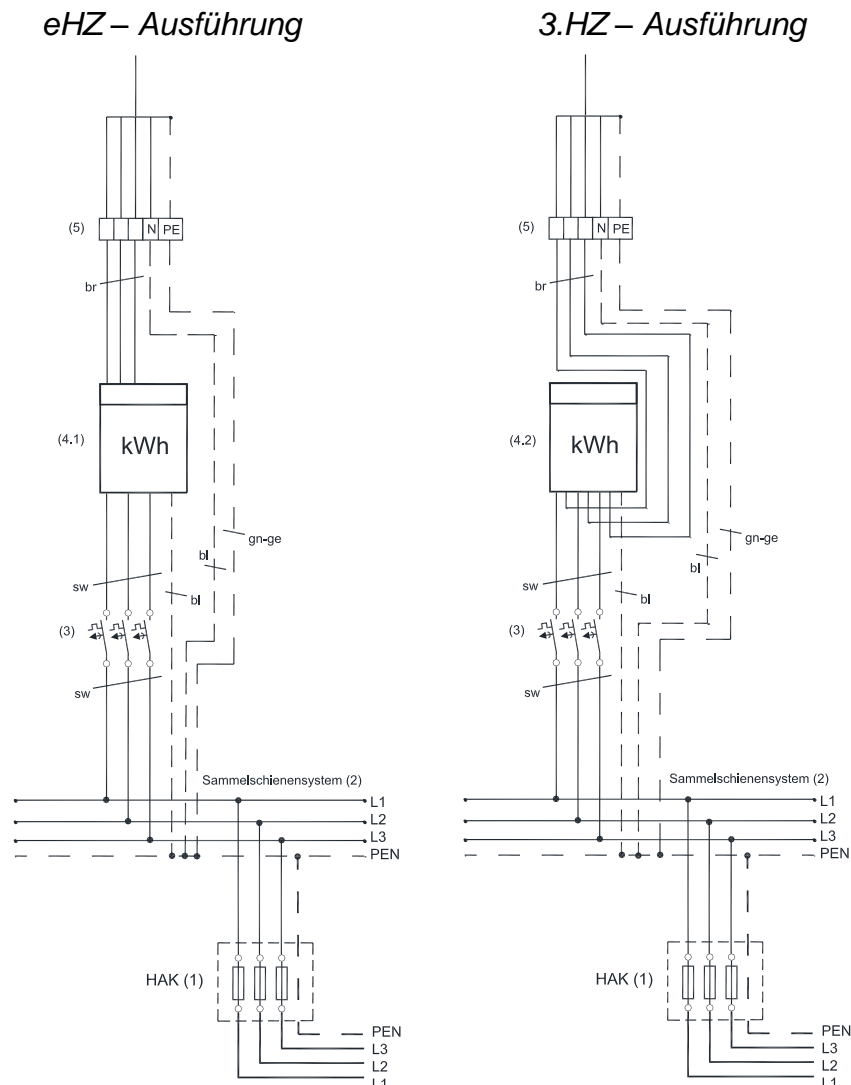
(*) Zu 4.2 (10): Ausführung der Zählerplätze

Die Hauptleitungsabzweigklemmen im oberen Anschlussraum am Zählerplatz sind berührungssicher auszuführen.

Im oberen Anschlussraum, mit einer Höhe von 300 mm, müssen die zugelassenen Betriebsmittel für einen prospektiven Kurzschlussstrom von 10 kA ausgelegt sein.

Zu 4.2 (11): Schematische Darstellung von Zählerplätzen

Schematische Darstellung einer Bezugsmessung (Eintarif):



- (1) Hausanschlusskasten (HAK)
- (2) Sammelschienensystem
- (3) Trennstelle vor dem Zähler (z.B. SH-Schalter)
- (4.1) Drehstromzähler (eHZ Ausführung)
- (4.2) Drehstromzähler (3.HZ Ausführung)
- (5) Hauptleitungsabzweigklemme (Trennstelle nach der Messeinrichtung)

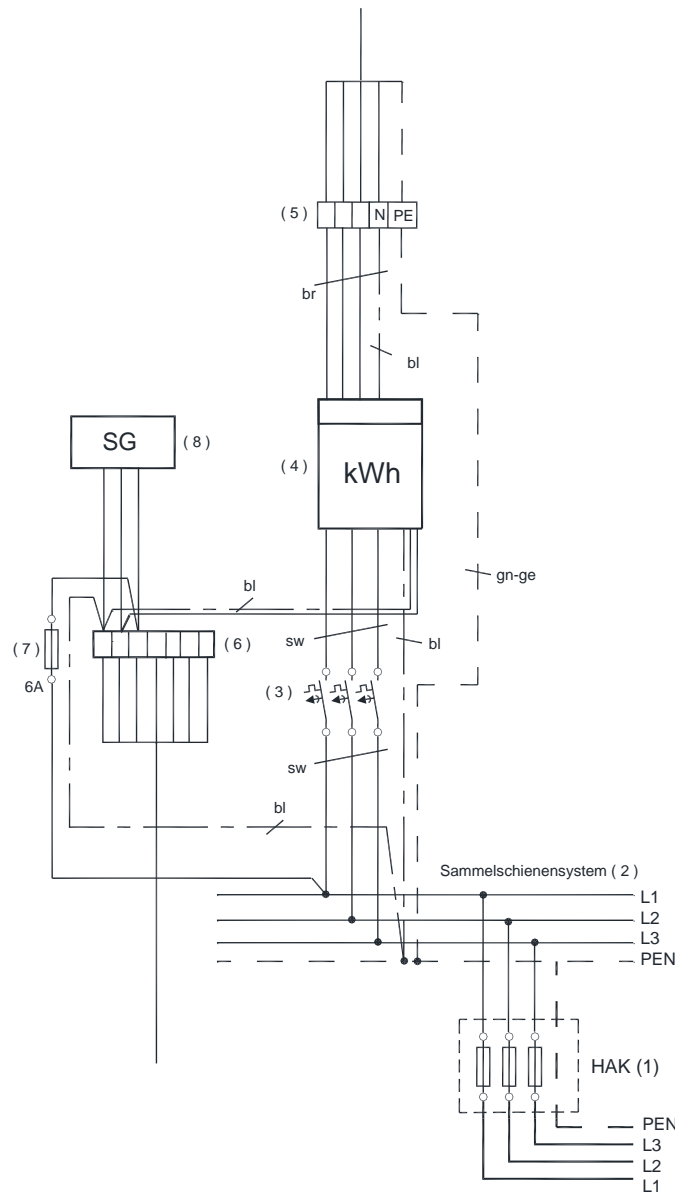
* Die Kapitelnummerierungen beziehen sich auf die VDE Anwendungsregel 4101 Anforderungen an Zählerplätze

Grundsätzlich bestehen zwei Arten der Tarifsteuerung eines Bezugzählers:

- *Direkte Ansteuerung (Verwendung bei 3.HZ - Ausführung)*
- *Indirekte Ansteuerung (Verwendung bei eHZ - Ausführung)*

Direkte Ansteuerung:

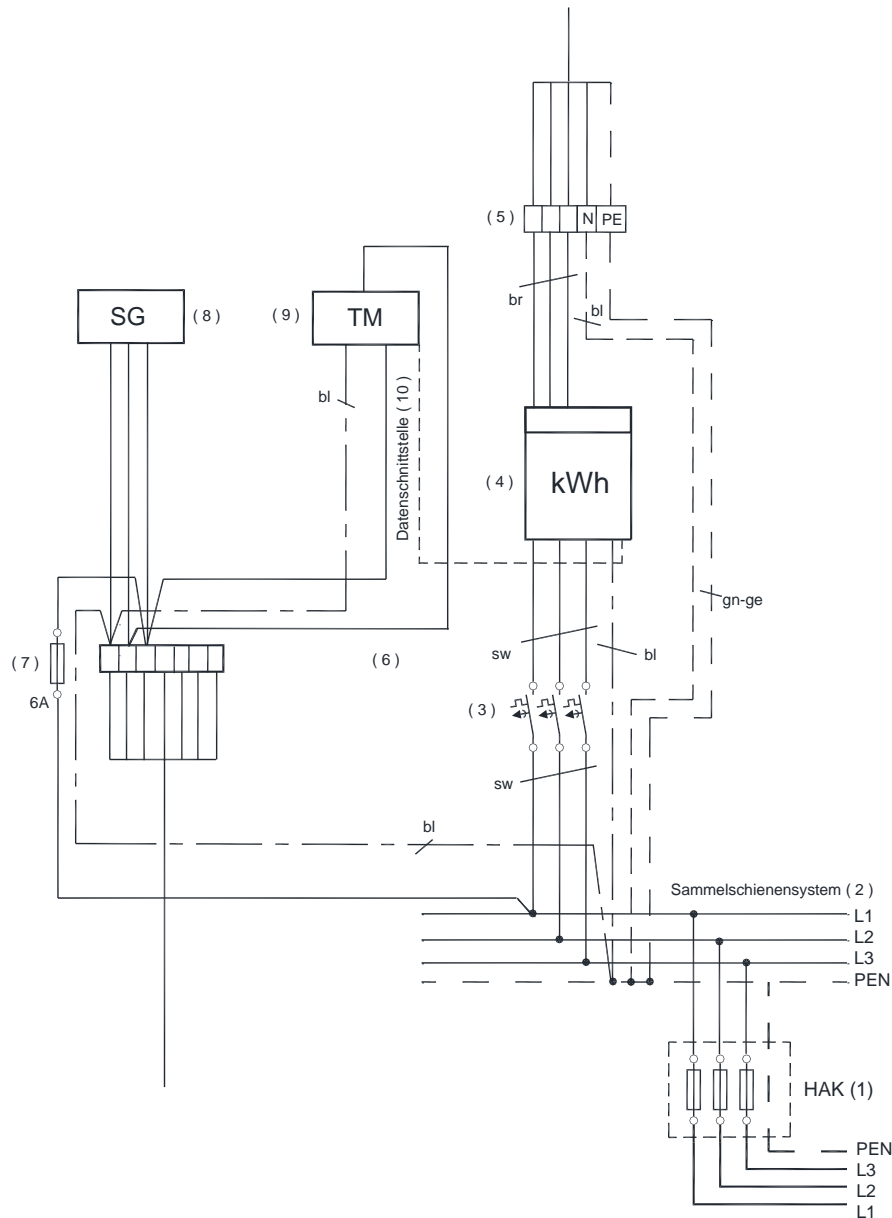
Direkte Tarifschaltverbindung zwischen Steuergerät (SG) und Zähler.



- (1) Hausanschlusskasten (HAK)
- (2) Sammelschienensystem
- (3) Trennstelle vor dem Zähler (z.B. SH-Schalter)
- (4) Zweitarif-Drehstromzähler (3.HZ - Ausführung)
- (5) Hauptleitungsabzweigklemme (Trennstelle nach der Messeinrichtung)
- (6) Steuerleitungsklemme (7 x 2,5 mm²)
- (7) Überstromschieeinrichtung 6 A für Steuergerät (SG), plombierbar
- (8) Steuergerät (SG)

Indirekte Ansteuerung:

Das Steuergerät ist mit dem Tarifmodul (TM), das eine eigenständige Spannungsversorgung benötigt, verbunden. Das Tarifmodul kommuniziert die Tarifsignale über die Datenschnittstelle zum Zähler.



- (1) Hausanschlusskasten (HAK)
- (2) Sammelschienensystem
- (3) Trennstelle vor dem Zähler (z.B. SH-Schalter)
- (4) Zweitarif-Drehstromzähler (Bezug)
- (5) Hauptleitungsabzweigklemme (Trennstelle nach der Messeinrichtung)
- (6) Steuerleitungsklemme (7 x 2,5 mm²)
- (7) Überstromschutzeinrichtung 6 A für Steuergerät (SG), plombierbar
- (8) Steuergerät (SG)
- (9) Tarifmodul (TM)
- (10) Datenschnittstelle zwischen Tarifmodul und Zähler

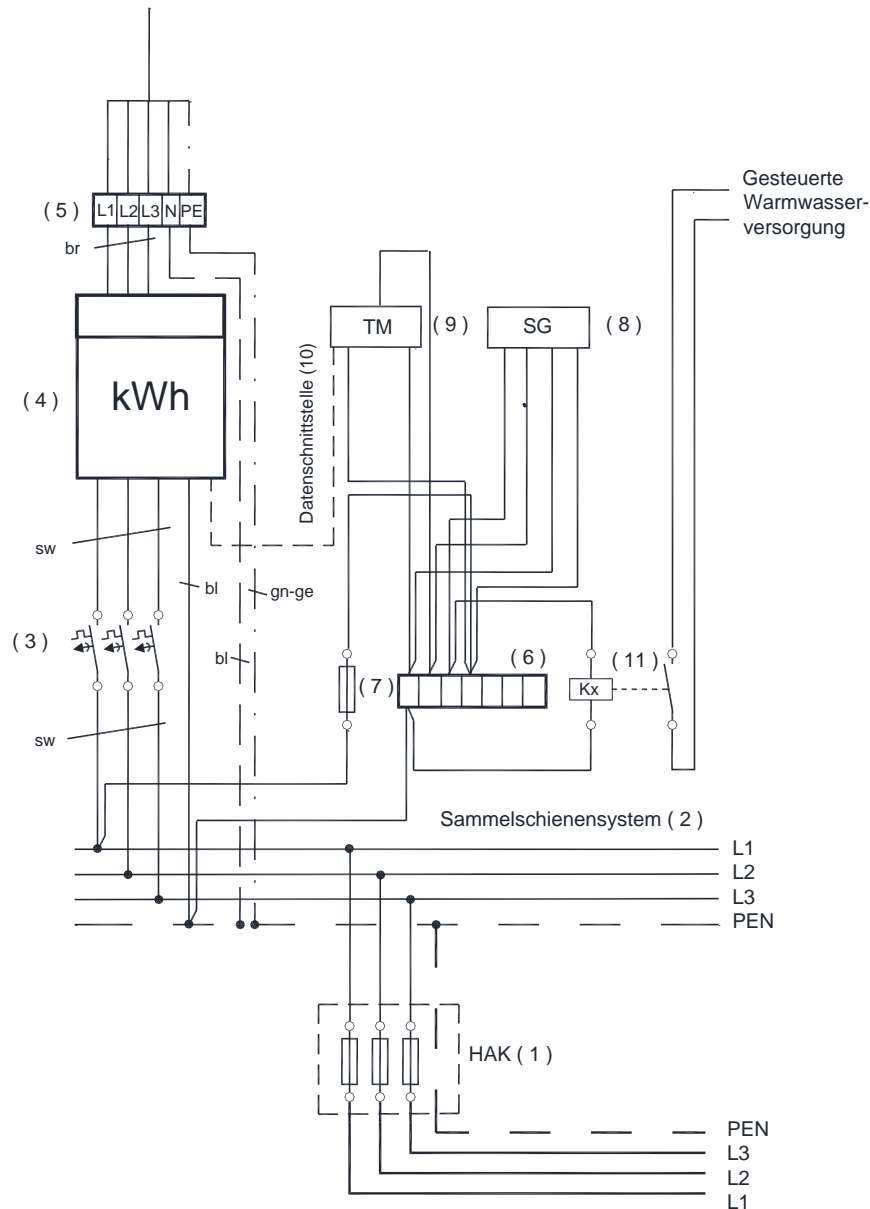
Einheitszählerplatz nach VDE-AR-N 4101
Mess- und Steuereinrichtungen, Zählerplätze
Schaltbild für die Verdrahtung eines Mehrtarif-Zählers
mit Steuerung eines Warmwasserspeichers

Erläuterungen **VfEW**

zu Abschnitt 7

Ausgabe / Blatt 03.12 / 04

*Zählerplatz mit Mehrtarif-Messeinrichtung und Gerätesteuerung (Warmwasser)
Ausführung - indirekte Ansteuerung. Bei direkter Ansteuerung und 3.HZ-Ausführung
Verdrahtung von Zu- und Abgangsleitungen des Zählers laut Blatt 11.11 / 02.*

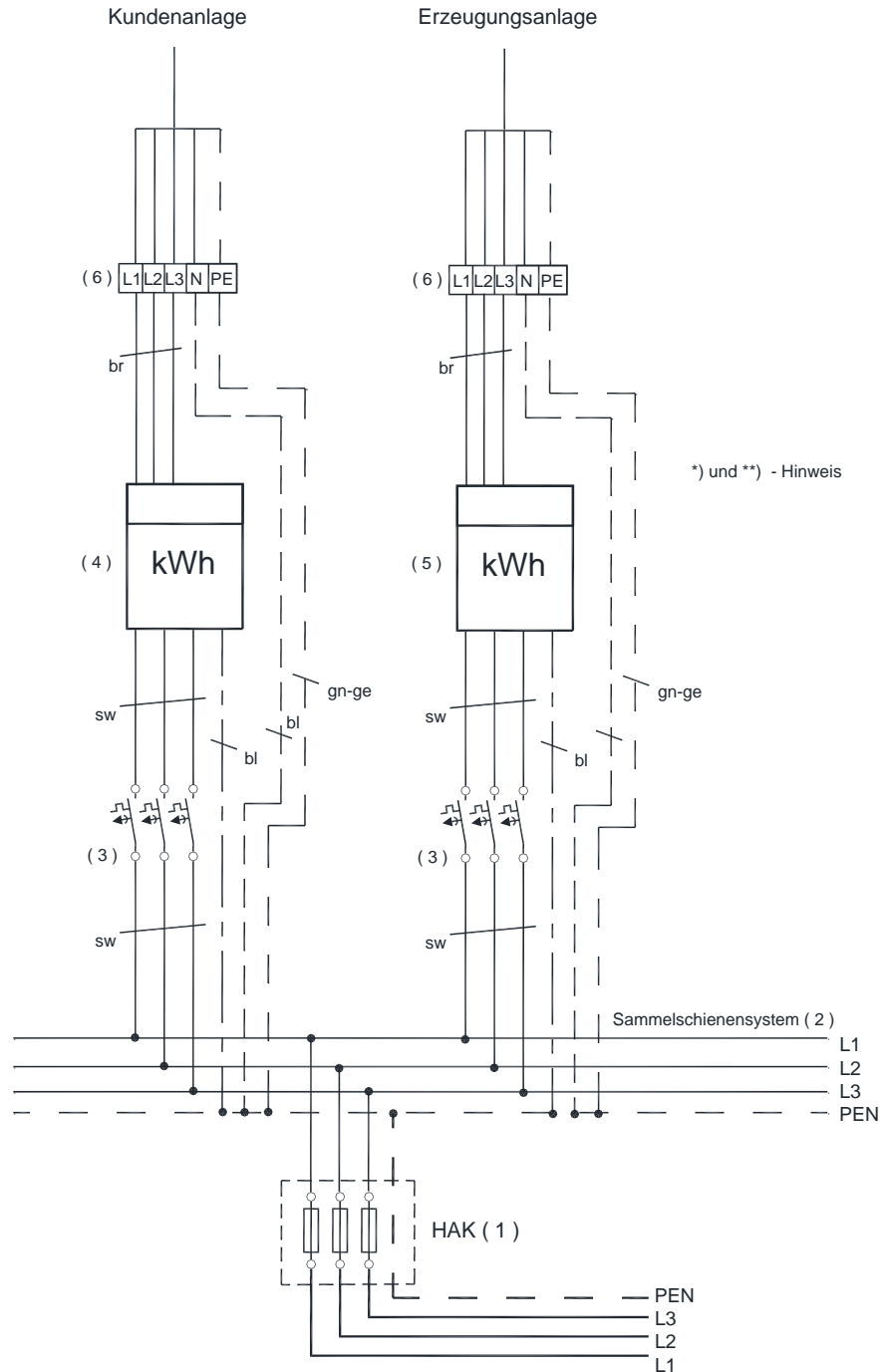


- (1) Hausanschlusskasten (HAK)
- (2) Sammelschienensystem
- (3) Trennstelle vor dem Zähler (z.B. SH-Schalter)
- (4) Drehstromzähler (Mehrtarif Wärmestromzähler)
- (5) Hauptleitungsabzweigklemme (Trennstelle nach der Messeinrichtung)
- (6) Steuerleitungsklemme (7 x 2,5 mm²)
- (7) Überstromschutzeinrichtung 6 A für Steuergerät (SG), plombierbar
- (8) Steuergerät (SG)
- (9) Tarifmodul
- (10) Datenschnittstelle zwischen Tarifmodul und Zähler
- (11) Relais (Kx) mit Schließer für Gerätesteuerung

Einheitszählerplatz nach VDE-AR-N 4101
Schaltbild für die Verdrahtung eines Drehstromzählers
und einer Erzeugungsanlage - Volleinspeisung

Erläuterungen **VfEW**
 zu Abschnitt 7
 Ausgabe / Blatt 03.12 / 05

Volleinspeisung – eHZ Ausführung

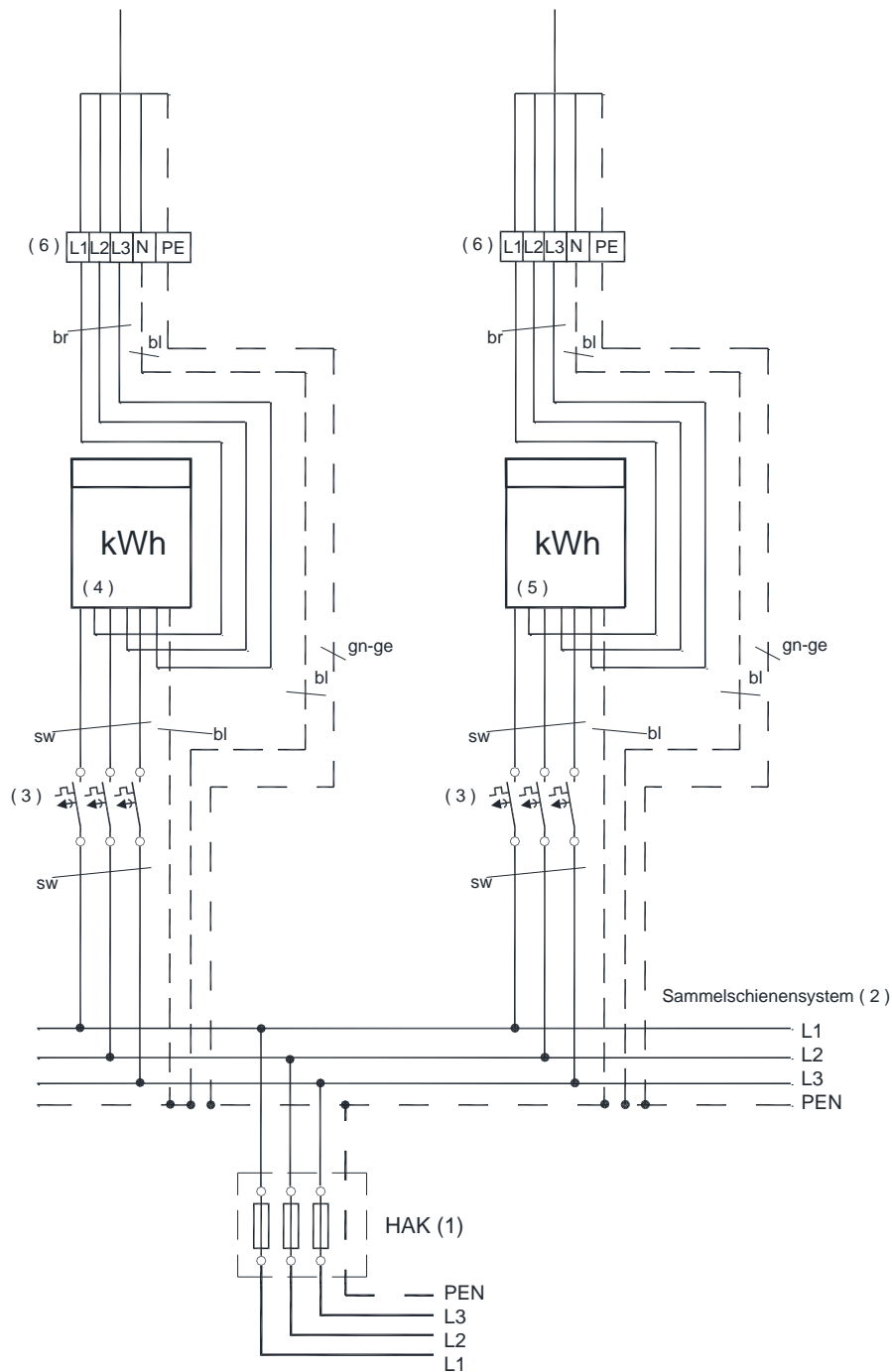


- (1) Hausanschlusskasten (HAK)
- (2) Sammelschienensystem (unterer Anschlussraum)
- (3) Trennstelle vor dem Zähler (z.B. SH-Schalter)
- (4) Drehstromzähler (Bezug)
- (5) Drehstromzähler (Zähler laut Mess- und Abrechnungskonzept)
- (6) Hauptleitungsabzweigklemmen
- *) Adernfarben vom Zähler zur Kundenanlage in braun, zum Versorgungsnetz in schwarz
- **) siehe VDE Anwendungsregel 4105 - Erzeugungsanlagen am Niederspannungsnetz

Einheitszählerplatz nach VDE-AR-N 4101
Schaltbild für die Verdrahtung eines Drehstromzählers
und einer Erzeugungsanlage - Volleinspeisung

Erläuterungen **VfEW**
 zu Abschnitt 7
 Ausgabe / Blatt 03.12 / 06

Volleinspeisung – 3.HZ Ausführung



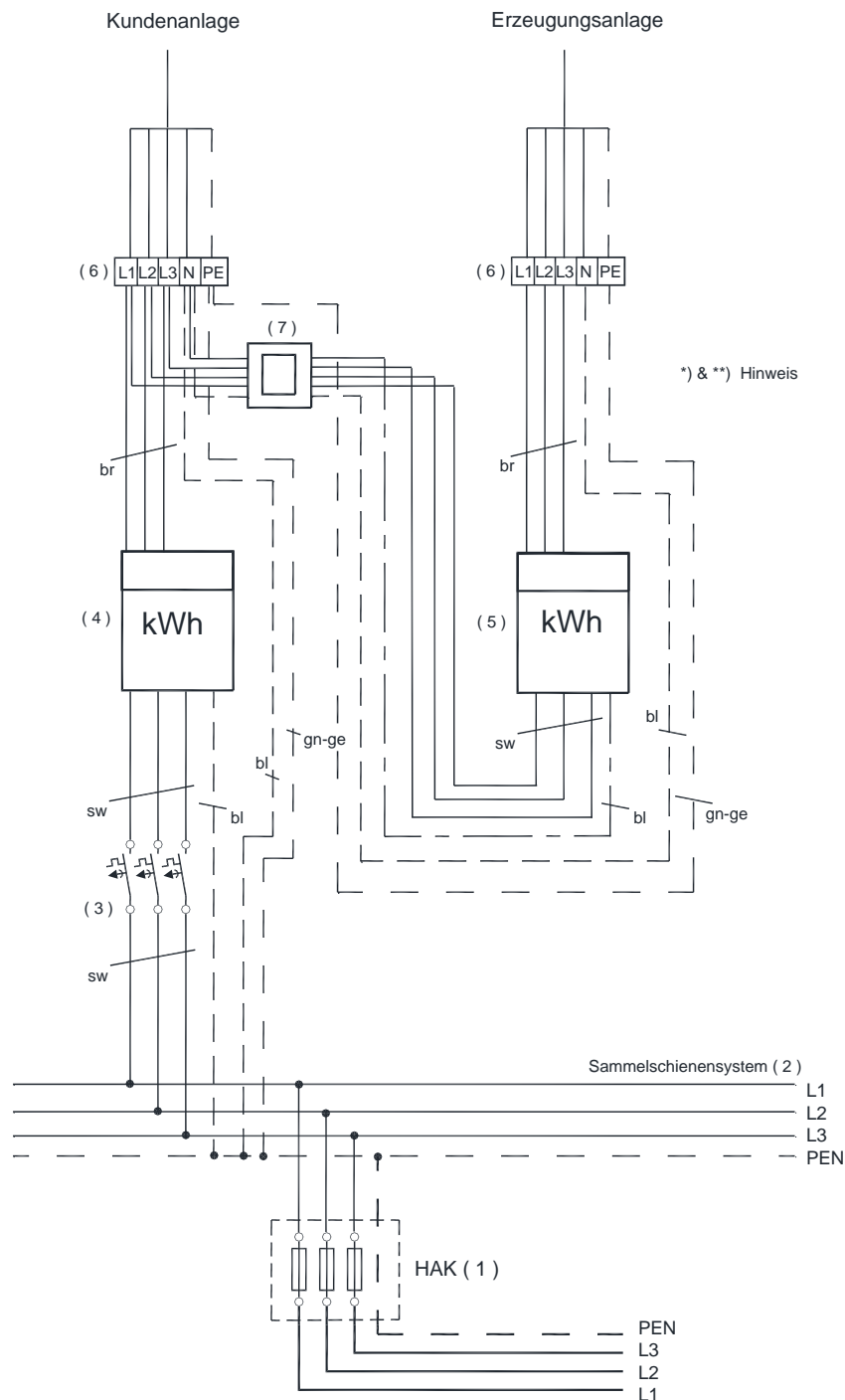
- (1) Hausanschlusskasten (HAK)
- (2) Sammelschienensystem (unterer Anschlussraum)
- (3) Trennstelle vor dem Zähler (z.B. SH-Schalter)
- (4) Drehstromzähler (Bezug)
- (5) Drehstromzähler (Zähler laut Mess- und Abrechnungskonzept)
- (7) Hauptleitungsabzweigklemmen
- *) Adernfarben vom Zähler zur Kundenanlage in braun, zum Versorgungsnetz in schwarz
- ***) siehe VDE Anwendungsregel 4105 - Erzeugungsanlagen am Niederspannungsnetz

Einheitszählerplatz nach VDE-AR-N 4101

Schaltbild für die Verdrahtung eines Drehstromzählers und einer Erzeugungsanlage - Eigenverbrauch

Erläuterungen **VfEW**
 zu Abschnitt 7
 Ausgabe / Blatt 03.12 / 07

Eigenverbrauch – eHZ Ausführung

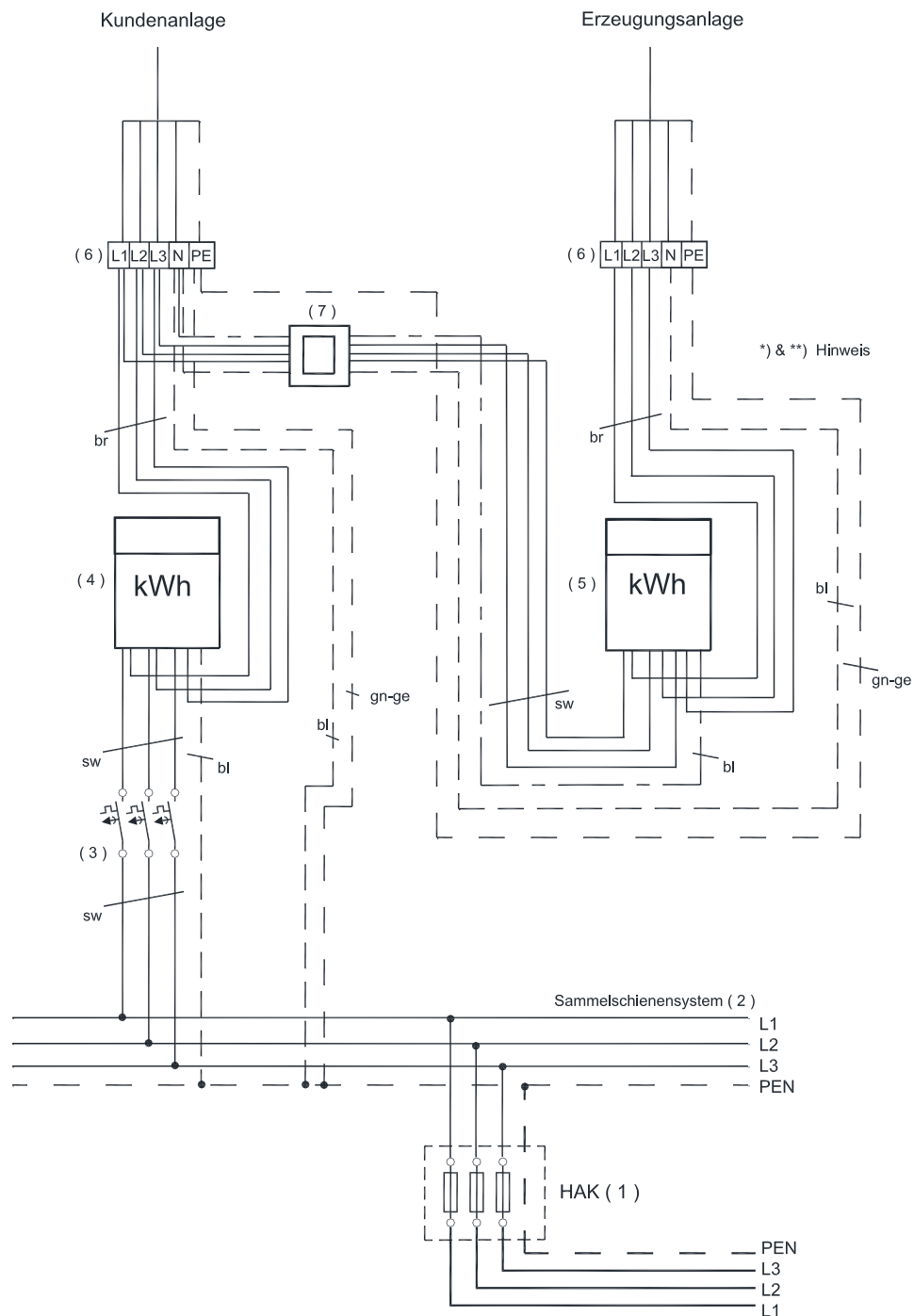


- (1) Hausanschlusskasten (HAK)
- (2) Sammelschienensystem (unterer Anschlussraum)
- (3) Trennstelle vor dem Zähler (z.B. SH-Schalter)
- (4) Drehstromzähler (Zweirichtungszähler für Bezug und Lieferung)
- (5) Drehstromzähler (Zähler laut Mess- und Abrechnungskonzept)
- (6) Hauptleitungsabzweigklemmen
- (7) Trennvorrichtung für die Erzeugungsanlage
- *) Adernfarben vom Zähler zur Kundenanlage in braun, zum Versorgungsnetz in schwarz
- ***) Anschlusschema siehe VDE Anwendungsregel 4105 - Erzeugungsanlagen am Niederspannungsnetz

Einheitszählerplatz nach VDE-AR-N 4101
Schaltbild für die Verdrahtung eines Drehstromzählers
und einer Erzeugungsanlage - Eigenverbrauch

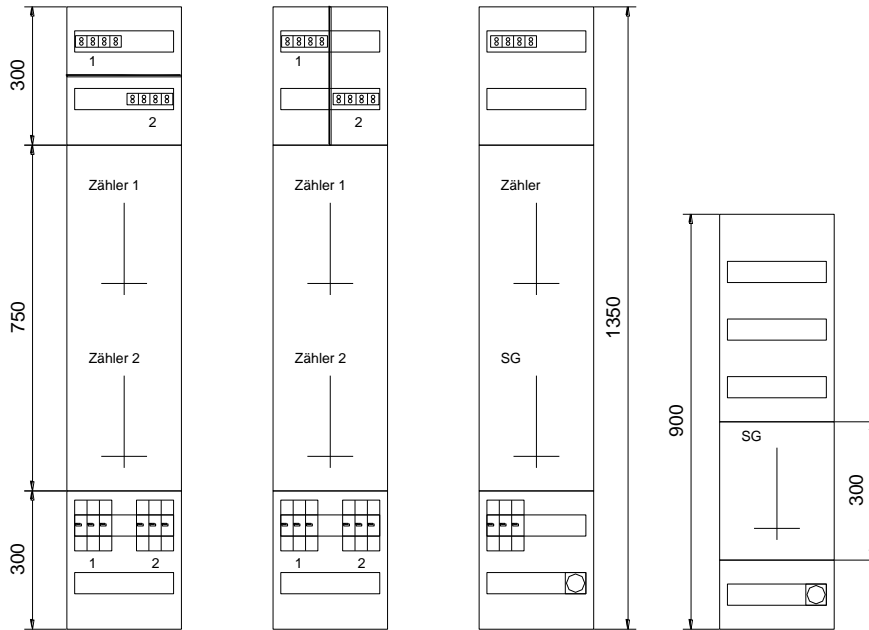
Erläuterungen **VfEW**
 zu Abschnitt **7**
 Ausgabe / Blatt **03.12 / 08**

Eigenverbrauch – 3.HZ Ausführung



- (1) Hausanschlusskasten (HAK)
- (2) Sammelschienensystem (unterer Anschlussraum)
- (3) Trennstelle vor dem Zähler (z.B. SH-Schalter)
- (4) Drehstromzähler (Zweirichtungszähler für Bezug und Lieferung)
- (5) Drehstromzähler (Zähler laut Mess- und Abrechnungskonzept)
- (6) Hauptleitungsabzweigklemmen
- (7) Trennvorrichtung für die Erzeugungsanlage
- *) Adernfarben vom Zähler zur Kundenanlage in braun, zum Versorgungsnetz in schwarz
- **) Anschlusschema siehe VDE Anwendungsregel 4105 - Erzeugungsanlagen am Niederspannungsnetz

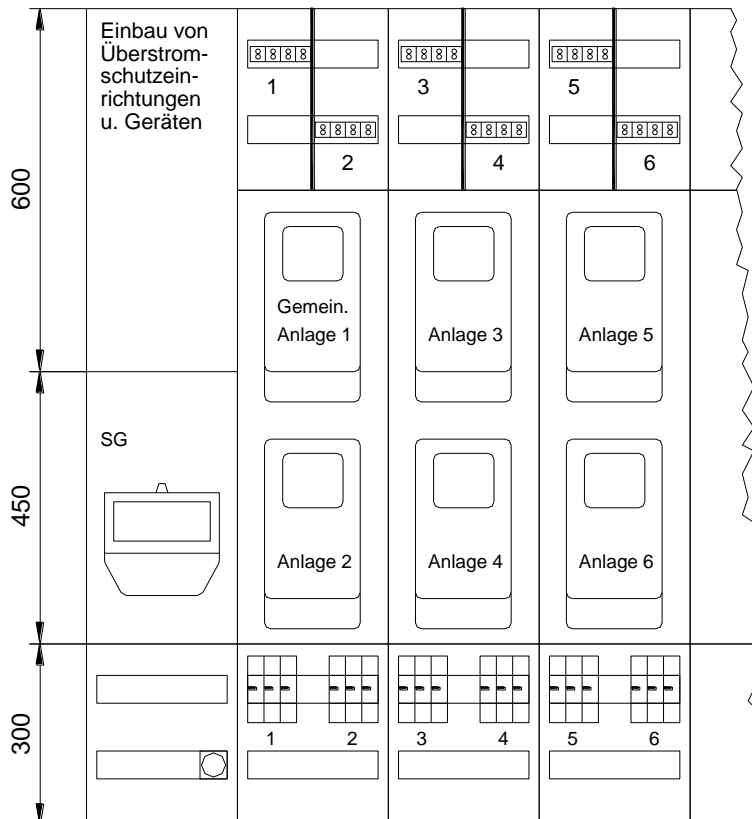
Drei-Punkt-Ausführungen:



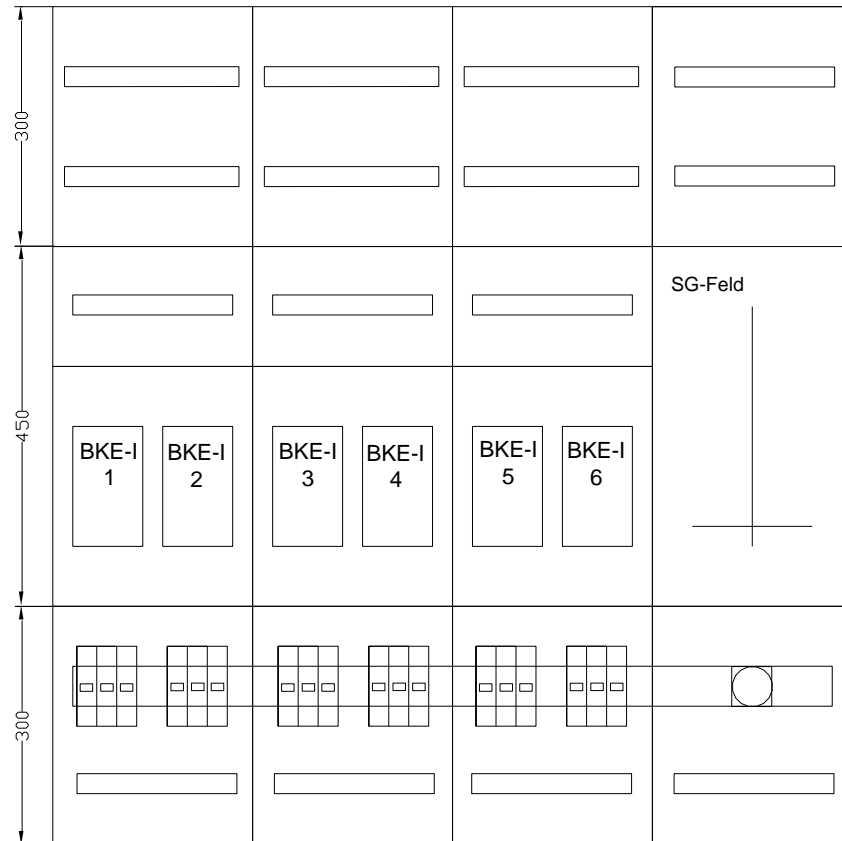
Doppelstöckige Anordnung
Abschottung horizontal / vertikal
Kennzeichnung der Anlagen

Kleines SG-Feld

Drei-Punkt-Ausführung (Bsp.: Mehrkundenanlage mit SG-Feld)::



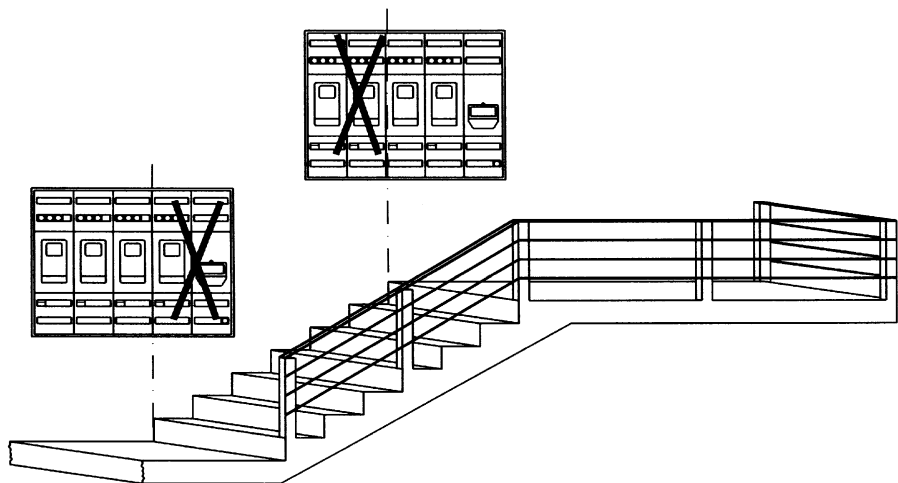
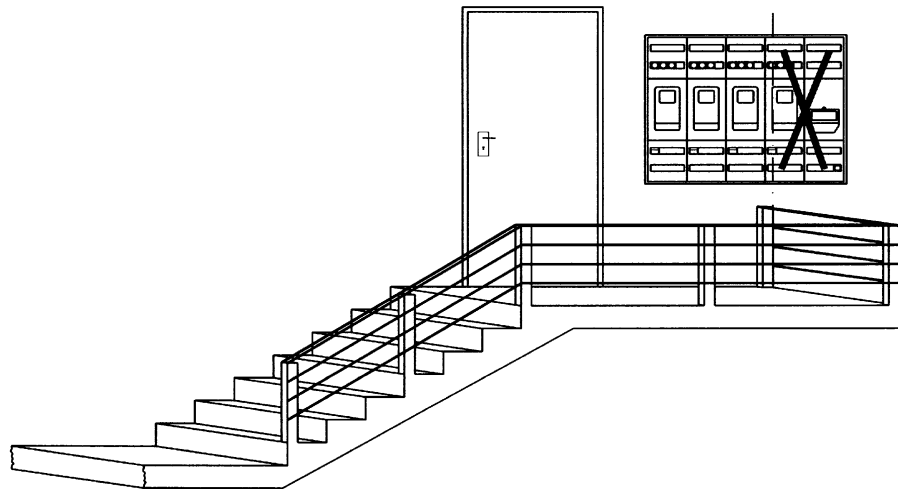
BKE-I Ausführung (Bsp.: Mehrkundenanlage mit SG-Feld):



Zu 4.2 (13):

Bei Belegung eines Zählerplatzes (Zählerplatzhöhe entspricht 900 mm) mit zwei eHZ darf die Summenleistung von 48 kVA nicht überschritten werden.

Zu 4.4 (2):



Zu 4.4: Anordnung der Zählerschränke

Feuergefährdete Räume/Bereiche sind:

- *Heizräume: Räume mit Feuerstätten für feste Brennstoffe, die eine Gesamtnennwärmeleistung von mehr als 50 kW haben.*
- *Brennstofflagerräume:*
 - *Feste Brennstoffe in einer Menge von mehr als 15.000 kg*
 - *Heizöl/Dieselmotorkraftstoff in Behältern mit mehr als 5.000 l*
 - *Flüssiggas in Behältern mit einem Füllgewicht von mehr als insgesamt 14 kg*

Darüber hinaus dürfen nach der Feuerungsverordnung Baden-Württemberg auch Aufstellräume für Feuerstätten für flüssige und gasförmige Brennstoffe mit einer Gesamtnennwärmeleistung von mehr als 50 kW nicht anderweitig genutzt werden, ausgenommen zur Aufstellung von Wärmepumpen, BHKW und ortsfesten Verbrennungsmotoren sowie zur Lagerung von Brennstoffen.

Zu 4.5: Trennvorrichtung für die Kundenanlage

Im Regelfall sollte aus folgenden Gründen ein SH-Schalter verwendet werden:

- *Vermeidung einer Reduzierung der Leistungsnutzung (Wahrung der Selektivität)*
- *Bedienbarkeit durch einen Laien*

Die Verwendung einer anderen Trennvorrichtung ist mit dem NB abzustimmen.

Zu 4.6: Besondere Anforderungen

Zeitweise zugängliche Anlagen z. B. Wochenendhäuser sind grundsätzlich über Zähleranschlusssäulen nach VDE-Anwendungsregel VDE-AR-N 4102 ‚Anschlusschränke im Freien‘ anzuschließen.

Zu 5.2: Spannungsversorgung

Steuergeräte, die auf einem separaten Steuergeräteplatz montiert sind, sind wie Betriebsmittel nach 5.2 (3) abzusichern.

Vorschlag zur Umsetzung der TAB 2007 bei bestehenden Anlagen im Bezug auf die Trennstelle vor und nach der Messeinrichtung

Matrix für die Trennstelle vor (hinter) der Messeinrichtung bei Änderungen in bestehenden Anlagen (Meldeverfahren siehe Erläuterungen des VdEW zu Kapitel 2)		Zählertafel, unterer Anschlussraum			Zählerschrank, unterer Anschlussraum		
		Höhe: 135 mm	Höhe: 170 mm	Höhe: 210 mm	Höhe: 320 mm	Höhe: 150 mm	Höhe: 300 mm
Vorhandener Zählerplatz Art der Änderung							
	Änderung des Zählerplatzes, da keine Trennstelle montiert werden kann	Änderung des Zählerplatzes, da keine Trennstelle montiert werden kann	Rücksprache mit dem VNB, welche Trennstelle montiert werden kann (z.B. Hauptschalter vor/ Summenschaltung nach dem Zähler)	SH-Schalter, (nach der Messeinrichtung, Hauptleitungsabzweigklemme)	SH-Schalter, (nach der Messeinrichtung, Hauptleitungsabzweigklemme)	Hauptschalter, (nach der Messeinrichtung, Summensicherung)	SH-Schalter, (nach der Messeinrichtung, Hauptleitungsabzweigklemme)
Anlagentrennung (aus einer Anlage werden Zwei, 1x Altanlage + 1x Neuanlage)	Änderung des Zählerplatzes, da keine Trennstelle montiert werden kann	Rücksprache mit dem VNB, welche Trennstelle montiert werden kann (z.B. Hauptschalter vor/ Summenschaltung nach dem Zähler)		SH-Schalter, (nach der Messeinrichtung, Hauptleitungsabzweigklemme)	SH-Schalter, (nach der Messeinrichtung, Hauptleitungsabzweigklemme)	Hauptschalter, (nach der Messeinrichtung, Summensicherung)	SH-Schalter, (nach der Messeinrichtung, Hauptleitungsabzweigklemme)
Anlagenverstärkung mit Zählerplatz-änderung	Änderung des Zählerplatzes, da keine Trennstelle montiert werden kann	Rücksprache mit dem VNB, welche Trennstelle montiert werden kann (z.B. Hauptschalter vor/ Summenschaltung nach dem Zähler)		SH-Schalter, (nach der Messeinrichtung, Hauptleitungsabzweigklemme)	SH-Schalter, (nach der Messeinrichtung, Hauptleitungsabzweigklemme)	Hauptschalter, (nach der Messeinrichtung, Summensicherung)	SH-Schalter, (nach der Messeinrichtung, Hauptleitungsabzweigklemme)
Umstellung von Wechsel- auf Drehstrommessung	Änderung des Zählerplatzes, da keine Trennstelle montiert werden kann	Rücksprache mit dem VNB, welche Trennstelle montiert werden kann (z.B. Hauptschalter vor/ Summenschaltung nach dem Zähler)		SH-Schalter, (nach der Messeinrichtung, Hauptleitungsabzweigklemme)	SH-Schalter, (nach der Messeinrichtung, Hauptleitungsabzweigklemme)	Hauptschalter, (nach der Messeinrichtung, Summensicherung)	SH-Schalter, (nach der Messeinrichtung, Hauptleitungsabzweigklemme)
Umstellung von Ein- auf Mehr-tarifmessung	Änderung des Zählerplatzes, da keine Trennstelle montiert werden kann	Rücksprache mit dem VNB, welche Trennstelle montiert werden kann (z.B. Hauptschalter vor/ Summenschaltung nach dem Zähler)		SH-Schalter, (nach der Messeinrichtung, Hauptleitungsabzweigklemme)	SH-Schalter, (nach der Messeinrichtung, Hauptleitungsabzweigklemme)	Hauptschalter, (nach der Messeinrichtung, Summensicherung)	SH-Schalter, (nach der Messeinrichtung, Hauptleitungsabzweigklemme)
Wiederinbetriebnahme	Änderung des Zählerplatzes, da keine Trennstelle montiert werden kann	* Rücksprache mit dem VNB, welche Trennstelle montiert werden kann (z.B. Hauptschalter vor/ Summenschaltung nach dem Zähler)		* SH-Schalter, (nach der Messeinrichtung, Hauptleitungsabzweigklemme)	* SH-Schalter, (nach der Messeinrichtung, Hauptleitungsabzweigklemme)	* Hauptschalter, (nach der Messeinrichtung, Summensicherung)	* SH-Schalter, (nach der Messeinrichtung, Hauptleitungsabzweigklemme)

* Anmerkung: Bei Anlagen, die kürzer als drei Monate außer Betrieb sind, wird eine Anpassung (unterer Anschlussraum <210 mm Hauptschalter und Summensicherung, sonst SH-Schalter) empfohlen. Notwendig ist in jedem Fall, eine Fertigmeldung mit einer Überprüfung durch einen eingetragenen Elektro-Installateur.

Für den Netzanschluss sind Anschlussschränke oder Anschlussverteilerschränke nach DIN VDE 0660, Teil 501, bereitzustellen.

Ein in das Installateurverzeichnis eines Netzbetreibers eingetragener Elektroinstallateur beantragt mit dem dort üblichen Anmeldevordruck (Inbetriebsetzung, siehe Erläuterungen zu Abschnitt 2, Blatt 1 und 4) den Anschluss an das Niederspannungsnetz. Zur Auswahl der Messeinrichtung sind Angaben über die gleichzeitige Leistungsanspruchnahme erforderlich.

Nach Eingang dieses Vordrucks beim NB wird die Anlage an das Netz angeschlossen, die Messeinrichtung montiert und bis zur Trennstelle vor der Messeinrichtung unter Spannung gesetzt. Die weitere Inbetriebsetzung ist durch den Elektroinstallateur vorzunehmen. Die Anschlusskosten richten sich nach den jeweiligen Bedingungen des Netzbetreibers.

Für die ordnungsgemäße Errichtung, Erweiterung, Änderung und den Betrieb dieser Anlage ist der Anschlussnehmer verantwortlich (§ 13 NAV).

Wichtige technische Bestimmungen:

DIN VDE 0100, Teil 704: VDE-Bestimmung; Baustellen

DIN VDE 0100, Teil 740: VDE-Bestimmung; Vorübergehend errichtete elektrische Anlagen für Aufbauten, Vergnügungseinrichtungen und Buden auf Kirmesplätzen, Vergnügungsparks und für Zirkusse

DIN VDE 0105, Teil 100: VDE-Bestimmung für den Betrieb von Starkstromanlagen; Allgemeine Festlegungen

DIN VDE 0660, Teil 501: VDE-Bestimmung; Besondere Anforderungen an Baustromverteiler (BV)

NAV: Verordnung über Allgemeine Bedingungen für den Netzanschluss und dessen Nutzung für die Elektrizitätsversorgung in Niederspannung

VDN-TAB 2007: Technische Anschlussbedingungen für den Anschluss an das Niederspannungsnetz und ggf. mit Erläuterungen des VNB

BGV A3: Unfallverhütungsvorschrift, Elektrische Anlagen und Betriebsmittel

BGI 608: Auswahl und Betrieb elektrischer Anlagen und Betriebsmittel auf Bau- und Montagestellen; BG der Feinmechanik und Elektrotechnik

Netzanschlussleitung (kundeneigen vom Anschlussnehmer zu stellen)

Vor dem Anschluss an das NB-Netz ist die Anschlussleitung vom Elektroinstallateur auf mechanische Beschädigung und Isolationsfehler zu prüfen.

Als Anschlussleitung ist eine Gummischlauchleitung zu verwenden:

- Typ: *H 07 RN-F
oder NSSHÖU für hohe mechanische Beanspruchung*
- Länge: *max. 30 m ohne lösbare Zwischenverbindung (z.B. Steckvorrichtungen)*
- Aderanzahl: *4-adrig: separater Erder erforderlich für TT-System hinter dem Baustromverteiler
5-adrig: separater Erder nicht erforderlich für TN-S-System hinter dem Baustromverteiler
(auch 4-adrig als TN-C-System, wenn die Anschlussleitung mechanisch geschützt und fest verlegt ist).*

*Erderausführung: Stahl (feuerverzinkt), möglichst Kreuzprofil
Erdungsleitung H 07 V-K 10 grün-gelb (früher NYAF)
Die Wirksamkeit der separaten Erdung ist durch Messen vom Elektroinstallateur vor der Inbetriebsetzung zu prüfen.*

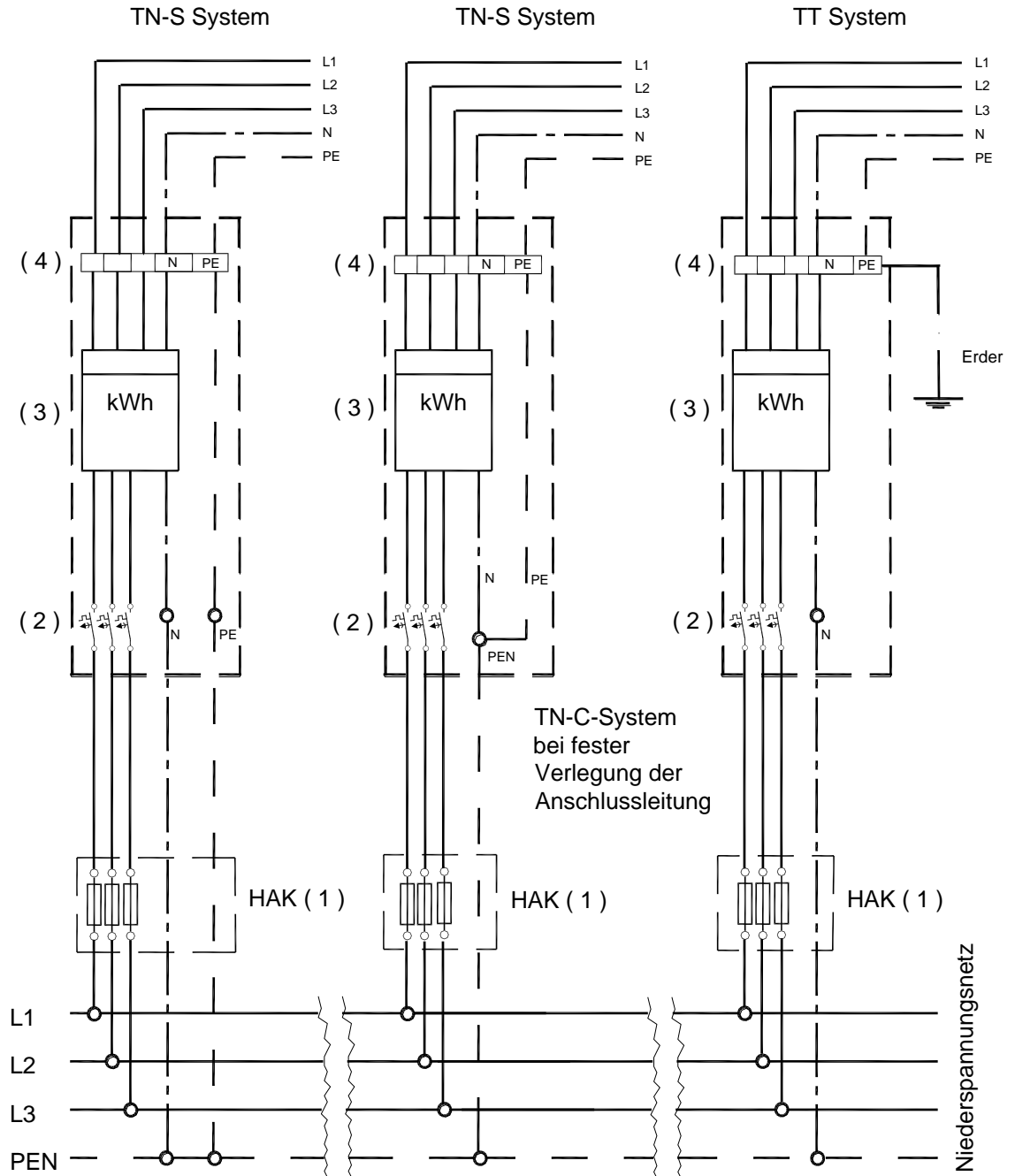
Die Anschlussleitung ist zugentlastet anzuschließen und an Stellen, an denen sie mechanisch beansprucht wird, durch geeignete Maßnahmen zu schützen.

Leiterquerschnitte der Anschlussleitungen und Anschlussmaterial

Gleichzeitig benötigte Leistung	Anschlussleitung am Kabel- oder Freileitungsnetz Mindestquerschnitt (mm ² Cu)	Für Freileitungsanschluss
bis ca. 25 kW (40A)	4 bzw. 5 x 10	Die Ausführung der Anschlussmaterialien ist mit dem Netzbetreiber abzustimmen
bis ca. 40 kW (63A)	4 bzw. 5 x 16	
Bis ca. 60 kW	4 x 35	

Im Kabelnetz ist die Netzanschlussleitung bis zur Übergabestelle des NB zu legen. Der Anschluss erfolgt durch den NB.

Verschiedene Anschlussmöglichkeiten entsprechend den Netzformen:



Aderkennzeichnung nach DIN VDE 0293

- (1) Hausanschlusskasten (HAK)
- (2) Trennstelle vor dem Zähler (z.B. SH-Schalter)
- (3) Drehstromzähler
- (4) Hauptleitungsabzweigklemme (oberer Anschlussraum)

Baustromverteiler nach DIN VDE 0660 Teil 501

Anschlussschrank

Der schutzisolierte Anschlussschrank (A-Schrank) ist für den Anschluss an das VNB-Netz und für den Einbau der Messeinrichtung vorgesehen.

Anschlussverteilerschrank

Der Anschlussverteilerschrank (AV-Schrank) ist eine Zusammenfassung eines Anschluss- und eines Verteilerschranks in einem Gehäuse.

Verteilerschrank

Der Verteilerschrank dient zum unmittelbaren Anschluss der elektrischen Betriebsmittel über Steckvorrichtungen. Er ist einem Anschluss- bzw. Anschlussverteilerschrank nachgeschaltet. Querschnitt und Absicherung richten sich nach der Leitungslänge.

Anforderungen an A-, AV- und Verteilerschränke

- Gehäuse: Kunststoff oder Metall (Schutzmaßnahme beachten)
- Schutzart: Für Baustromverteiler mindestens IP 44,
für die Messeinrichtung mindestens IP 21,
alle Einbauten bis einschließlich FI-Schutzschalter (RCD) schutzisoliert.

Die Schränke müssen standsicher, lotrecht und zugänglich aufgestellt werden.

Stromkreise mit Steckdosen

TT- und TN-S-System

Baustromverteiler müssen DIN EN 60439-4/ DIN VDE 0660-501 entsprechen. Dies bedeutet, dass Stromkreise mit Steckvorrichtungen ≤ 32 A über Fehlerstrom-Schutzeinrichtungen (RCD) $I_{\Delta n} \leq 0,03$ A betrieben werden müssen.

Für sonstige Stromkreise mit Steckvorrichtungen gilt die bereits bestehende Forderung, diese über Fehlerstrom-Schutzeinrichtungen (RCD) mit $I_{\Delta n} \leq 0,5$ A zu betreiben.

Laut DIN VDE 0100-740 »Vorübergehend errichtete elektrische Anlagen für Aufbauten, Vergnügungseinrichtungen und Buden auf Kirmesplätzen, Vergnügungsparks und für Zirkusse« ist am Speisepunkt bei der Anwendung »Schutz durch automatische Abschaltung« nur noch ein RCD (FI-Schutzeinrichtung) von $I_{\Delta n} \leq 0,03 \text{ A}$ mit zeitverzögerter Abschaltung zulässig. Alle Lichtstromkreise und Stromkreise mit Steckdosen bis 32 A sind mit RCD (FI-Schutzeinrichtung) von $I_{\Delta n} \leq 0,03 \text{ A}$ zu schützen.

Für die Umsetzung der DIN VDE 0100-740, können die DKE Verlautbarungen als Hilfe herangezogen werden. Diese Verlautbarungen sind auf der Homepage des DKE (www.dke.de) verfügbar.

Hinweise für den Betrieb und Wartung

Der Kunde hat dafür zu sorgen, dass die elektrischen Anlagen und Betriebsmittel

- gemäß BGV A3 - auf ihren ordnungsgemäßen Zustand geprüft werden; u.a.

ist die Funktion der FI-Schutzeinrichtung (RCD) arbeitstäglich zu prüfen.

Die Wirksamkeit der FI-Schutzeinrichtung (RCD) ist monatlich durch eine Elektrofachkraft (nach DIN VDE 1000) zu überprüfen.

Vor jeder Inbetriebnahme ist ein Elektroinstallateur mit der Überprüfung der Erdung und Schutzmaßnahmen zu beauftragen.

Beendigung der Netznutzung

Vor dem Transport des AV- oder A-Schranks zu einer neuen Baustelle muss der NB rechtzeitig zur Anschlussentfernung, Ablesung und zum Ausbau der Messeinrichtung verständigt werden.

Unfallfreies Arbeiten ist nur mit betriebssicheren Anlagen möglich.

Vorübergehend versorgte Anlagen werden durch den NB an das Freileitungs- oder Kabelnetz angeschlossen.

Sofern ein Festplatzanschlussschrank vorhanden ist, wird der vorübergehende Anschluss (meistens Festzelte, Schaustellerbetriebe, Verkaufsstände usw.) an diesem vorgenommen.

Für die übrigen beweglichen und vorübergehend angeschlossenen Anlagen gilt:

- bei Anschlüssen innerhalb eines Freileitungsnetzes:

Vorübergehend versorgte Anlagen werden an den Freileitungen nach den Vorgaben des NB angeschlossen.

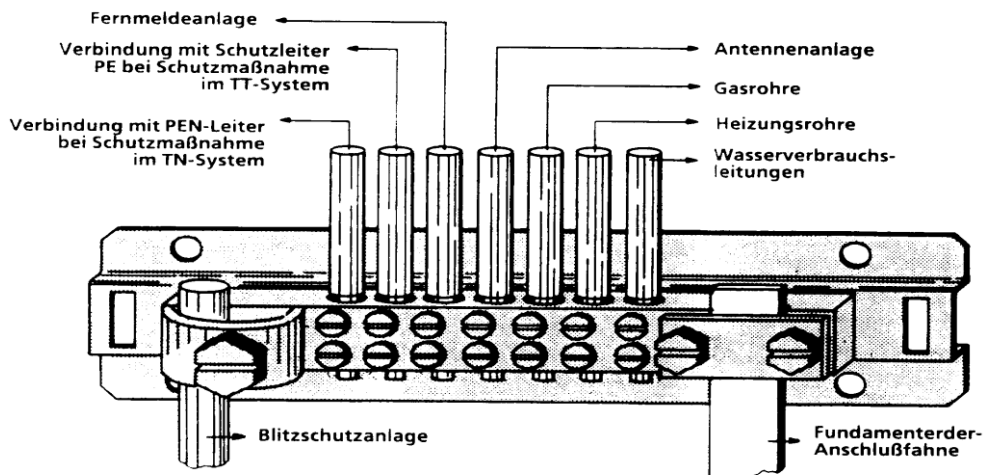
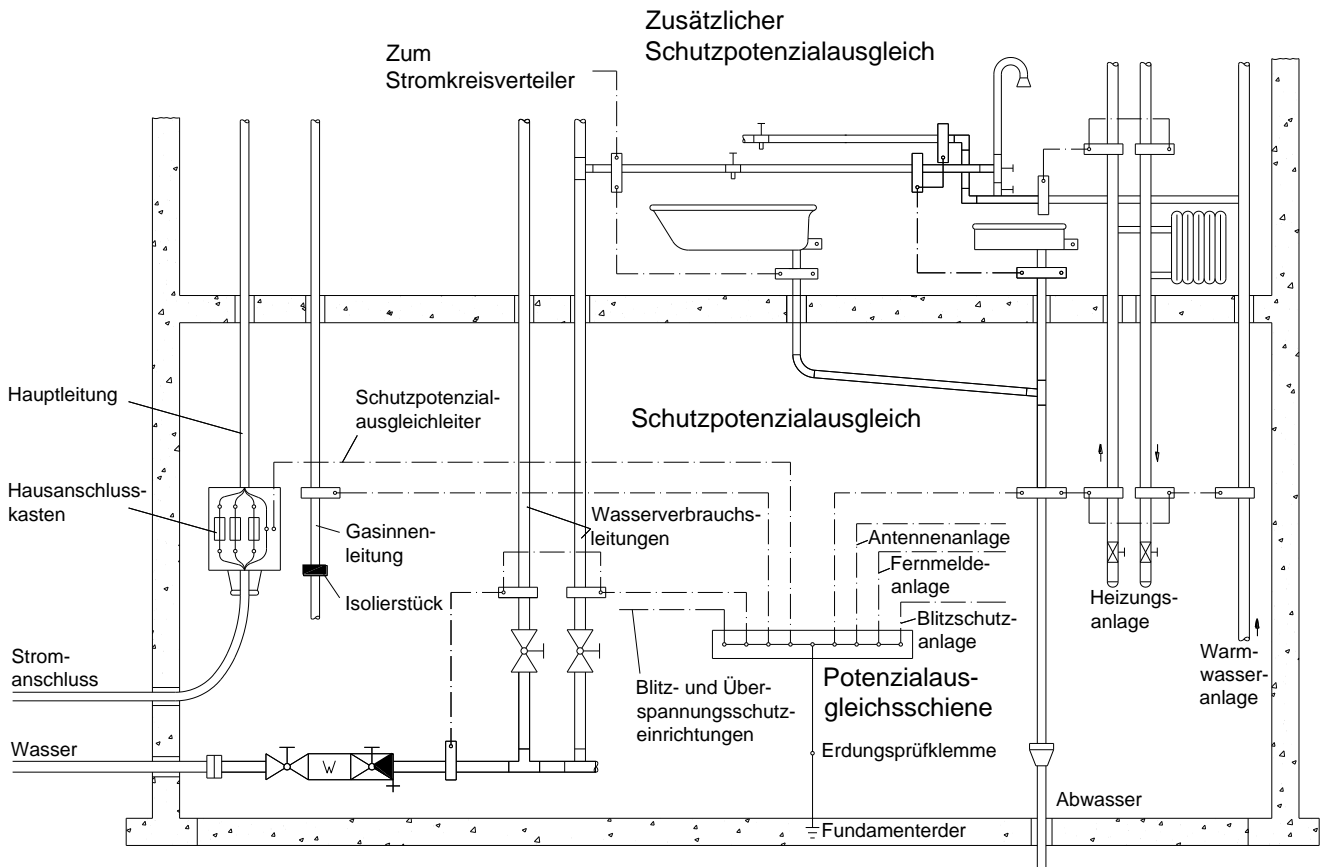
- bei Anschlüssen innerhalb eines Kabelnetzes:

Vorübergehend versorgte Anlagen werden entweder an einen freien Abgang eines Hausanschlusskastens oder eines Kabelverteilerschranks angeschlossen.

Der Betrieb von kundeneigenen Messeinrichtungen für Schaustelleranlagen und andere bewegliche Anlagen, z.B. Rundfunk- und Fernsehanstalten, ist mit dem Netzbetreiber bereits bei der Anmeldung abzustimmen.

Kundeneigene Messeinrichtungen können nur zugelassen werden, wenn folgende Kriterien erfüllt sind:

- *Zählerplatz ist gut zugänglich*
- *Zähler montiert auf Schwingelementen oder Schwingrahmen zum Auffangen von Stößen*
- *Lotrechter Betrieb des Zählers während der Einsatzzeit*
- *Alle erforderlichen Plomben vorhanden*
- *Haupt- und Sicherungsstempel (Stempelmarken oder Plomben) unbeschädigt*
- *Eichgültigkeitsdauer noch nicht abgelaufen*
- *Sichtkontrolle auf ordnungsgemäßen Zustand ohne Beanstandung*
- *Anschluss nach den Anforderungen des NB, z.B. Absicherung der Spannungspfade*
Um dies feststellen zu können, müssen z.B. eine Anschlussprüfung, Drehfeldprüfung vom NB gefahrlos durchführbar sein.
- *Klemmendeckel von Zählern, Wandleranschlüsse, Spannungspfad-Sicherungen sowie Abdeckungen von Anschlüssen, welche nicht gemessene Energie führen, müssen so ausgeführt sein, dass sie vom NB für die Zeit der Messung mit Plomben gesichert werden können.*



Bei Änderungen und Erweiterungen der elektrischen Installation in bestehenden Gebäuden ist der Schutzpotenzialausgleich (früher Hauptpotenzialausgleich) gemäß DIN VDE 0100, Teil 410 und Teil 540, auszuführen (siehe Bilder oben).

Ein Erder (Band-, Platten-, Stab-, Rohrerder usw.) wird für bestehende Gebäude, die aufgrund ihres Baudatums noch ohne Fundamenterder ausgeführt wurden, nur dann benötigt, wenn z.B. ein Blitzschutz (DIN VDE 0185) oder eine Empfangsantenne (DIN VDE 0855 / 0860) an dem Gebäude installiert ist oder ein Erder für Schutz- und Funktionszwecke nach DIN VDE 0100 Teil 410 / 540 gefordert wird. In diesen Fällen ist die Erdungsanlage nachzurüsten.

In landwirtschaftlichen und gartenbaulichen Betriebsstätten (wie z.B. Ställe, Hühnerhäuser, Schweinemästereien, Aufzucht- und Bruträume, Räume zur Vorbereitung des Futters, Heuböden, Speicher für Stroh, Düngemittel und Getreide) gilt für feste elektrische Anlagen, sowohl im Freien als auch für Innenräume, DIN V VDE V 0100 - 0705, in Verbindung mit anderen Normen der Reihe DIN VDE 0100 bzw. die in DIN V VDE V 0100 – 0705 speziell genannten Normen.

Diese Norm gilt auch für angrenzende Bereiche, z.B. Wohngebäude, wenn nicht ausgeschlossen werden kann, dass diese mit leitfähigen Teilen der landwirtschaftlichen oder gartenbaulichen Betriebsstätten, wie Konstruktionsteilen, Rohrleitungen, Einrichtungsgegenständen, verbunden sind.

Da in Bereichen der Tierhaltung die dauernd zulässige Berührungsspannung $U_L = 25V$ Wechselspannung nicht übersteigen darf, muss die Installation als TT-System mit Fehlerstromschutzeinrichtung (RCD) ausgeführt werden. Aus Räumen, die an Bereiche der Tierhaltung angrenzen, darf keine Wechselspannung $> 25V$ in Bereiche der Tierhaltung verschleppt werden können.

Die Bemessungsdifferenzströme $I_{\Delta n}$ der Fehlerstromschutzeinrichtungen (RCD) dürfen folgende Werte nicht überschreiten:

- bei Stromkreisen mit Steckdosen $I_{\Delta n} \leq 30 \text{ mA}$
- zur Sicherstellung des Brandschutzes $I_{\Delta n} \leq 300 \text{ mA}$

Für die Berechnung des Erdungswiderstandes R_A der Erdungsanlage gilt:

$$R_A = \frac{U_L}{I_{\Delta n}}$$

Bei parallel geschalteten Fehlerstrom-Schutzeinrichtungen gilt:

$$R_A \leq \frac{U_L}{\sum I_{\Delta n}}$$

Der Fundamenterder kann als Erder der Fehlerstrom-Schutzeinrichtung verwendet werden, wenn der geforderte Erdungswiderstand eingehalten wird. Dieser Erder darf nicht mit dem PEN-Leiter des Netzanschlusses verbunden sein.

Aus Brandschutzgründen ist der Schutzleiter in der Installation mitzuführen.

Für den Betrieb und Unterhalt landwirtschaftlicher Betriebsstätten gilt neben DIN V VDE V 0100 – 0705 auch DIN VDE 0105 Teil 15 »Betrieb von Starkstromanlagen, Besondere Festlegungen für landwirtschaftliche Betriebsstätten«.

Insbesondere sind bei den Schutzmaßnahmen die VdS des Gesamtverbandes der deutschen Versicherungswirtschaft e. V. Berlin zu beachten. Hierbei verweisen wir auf die Broschüre des VdS Schadenverhütung hin, mit dem Titel "Elektrische Anlagen in der Landwirtschaft" (VdS 2067). Des weiteren sind mögliche spezielle Bedingungen des jeweiligen Sachversicherers zu berücksichtigen.

Der Potenzialausgleich ist nach DIN VDE 0100 - 540 und DIN VDE V 0100 - 0705, auszuführen.

Im Standbereich der Tiere sind alle leitfähigen Teile miteinander und mit der Potenzialausgleichsschiene zu verbinden. Im Fußboden sollte zusätzlich ein Metallgitter eingebaut werden.

Der Potenzialausgleich kann auch ohne Potenzialausgleichsschiene durch direktes Verbinden der leitfähigen Teile untereinander durchgeführt und mit dem Schutzleiter verbunden werden.

Anschluss und Betrieb von Erzeugungsanlagen stimmen Planer, Errichter, Betreiber mit dem Netzbetreiber ab. Erzeugungsanlagen sind nach der Anwendungsregel VDE-AR-N 4105 „Erzeugungsanlagen am Niederspannungsnetz – Technische Mindestanforderungen für den Anschluss und Parallelbetrieb von Erzeugungsanlagen am Niederspannungsnetz“ zu errichten.

Die technischen Vorgaben für das Einspeisemanagement sind mit dem jeweiligen Netzbetreiber abzustimmen und zu beachten. Je nach Vorgabe durch den Netzbetreiber ist eine Steuer- oder Datenleitung zwischen zentralem Zählerplatz und dezentralem Zählerplatz für die Erzeugungsanlage vorzusehen.